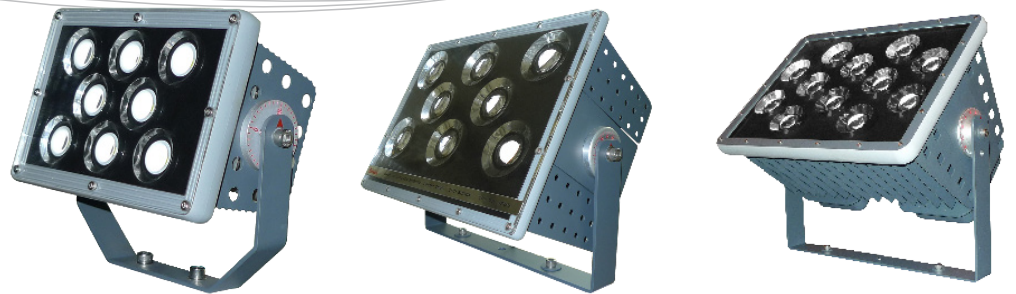


## DELTA LED FLUTER



### **Exzellente Wärmeabfuhr**

Das spezielle Design der Kühlkörper sorgt für eine effiziente Wärmeabfuhr und verbessert somit die Lebensdauer der Lampe.

### **IP66**

#### **Lange Haltbarkeit**

Ein robustes und schützendes Design zeichnen dafür verantwortlich, dass die Lampe auch im Aussenbereich verwendet werden kann.



#### **Optimale Lichtstreuung**

Die einzigartige Kombination aus unterschiedlichen Linsen führt zu einer optimalen Lichtverteilung.



#### **Kompatibilität**

Von unabhängigen Laboren getestet und freigegeben für USA und Kanada (UL) und Europa (CE).



#### **Hochwertige Komponenten**

Exzellentes Lichtdesign fängt bei den eingesetzten Komponenten an. Alle Lampen der Delta Baureihe verfügen über hohe Qualität und lange Lebensdauer.



#### **Energie-spar-sam**

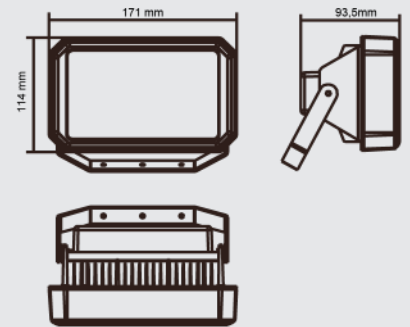
Die Kombination aus effizienten LED Komponenten und exzellentem Lichtdesign führen zu einer 40% - 80% Energieeinsparung gegenüber herkömmlichen Lampen.

# DELTA LED FLUTER 30 W



## Spezifikationen

Material: Aluminium  
Farbe: Bronze  
Treiber: Intern  
Spannungsversorgung: 100 - 277 V ~ 50/60Hz  
Power Faktor: > 0,9  
Gewicht: 1,2 kg  
Betriebstemperatur: -25° C bis +45° C  
Lebensdauer: > 50.000 Stunden



Modell	Leistung	Lumen	Effizienz	Farbtemperatur	CRI	Strahlungswinkel
	(W)	(lm)	(lm/W)	(K)	(Ra)	(°)
FL-3030	30	3.450	115	5000	80	120

Andere Abstrahlwinkel auf Anfrage erhältlich

**SONARAY**<sup>®</sup>  
by DASCOM

Alle Firmen und Produktnamen sind Marken der jeweiligen Eigentümer.  
Änderungen, Irrtümer und Druckfehler vorbehalten.

© 2018 DASCOM Europe GmbH | Stand Oktober 2018 | Ver. 7.1

**DASCOM Europe GmbH**

Heuweg 3 • D-89079 Ulm  
Tel: +49.731.2075-0 • Fax: +49.731.2075-564  
[www.sonaray.eu](http://www.sonaray.eu)