

# EXPLORER LED FLUTER



## **Exzellente Wärmeabfuhr**

Das spezielle Design der Kühlkörper sorgt für eine effiziente Wärmeabfuhr und verbessert somit die Lebensdauer der Lampe.

## **IP65**

### **Lange Haltbarkeit**

Ein robustes und schützendes Design zeichnen dafür verantwortlich, dass die Lampe auch im Aussenbereich verwendet werden kann.



### **Kompatibilität**

Von unabhängigen Laboren getestet und freigegeben für USA und Kanada (UL) und Europa (CE).



### **Hochwertige Komponenten**

Exzellentes Lichtdesign fängt bei den eingesetzten Komponenten an. Alle Lampen der Explorer Baureihe verfügen über hohe Qualität und lange Lebensdauer.



### **Energie-spar-sam**

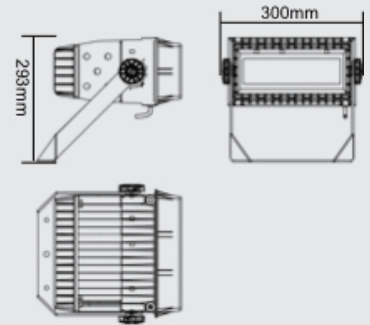
Die Kombination aus effizienten LED Komponenten und exzellentem Lichtdesign führen zu einer 40% - 80% Energieeinsparung gegenüber herkömmlichen Lampen.

# EXPLORER LED FLUTER 160 W



## Spezifikationen

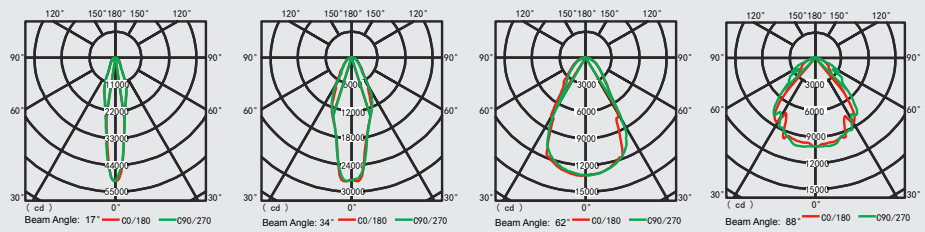
Material: Aluminium  
 Farbe: Bronze  
 Treiber: Intern  
 Spannungsversorgung: 100 - 240 V ~ 50/60Hz  
 Power Faktor: > 0,9  
 Gewicht: 6,6 kg  
 Betriebstemperatur: -40° C bis +45° C  
 Lebensdauer: > 70.000 Stunden



CE RoHS COMPLIANT IP65 IK09

Modell	Leistung (W)	Lumen (lm)	Effizienz (lm/W)	Farb- temperatur (K)	CRI (Ra)	Strahlungs- winkel (°)
FL-5160	160	19.520	122	5.000	>70	17
FL-5160	160	20.640	129	5.000	>70	34
FL-5160	160	17.600	110	5.000	>70	62
FL-5160	160	22.560	141	5.000	>70	88

## Lichtverteilungskurve



## Beleuchtungsstärke

Beam Angle: 17°			Beam Angle: 34°			Beam Angle: 62°			Beam Angle: 88°		
H(m)	E(lx)	D(cm)	H(m)	E(lx)	D(cm)	H(m)	E(lx)	D(cm)	H(m)	E(lx)	D(cm)
1	53454	20	28283	63	12974	121	10528	169			
2	13364	58	7071	172	3245	241	2632	338			
3	5939	81	3153	190	1442	382	1170	506			
4	3341	116	1768	254	811	482	658	675			
5	2138	146	1131	317	519	603	421	844			
6	1485	174	786	380	360	723	292	1013			
7	1091	203	577	444	265	844	215	1181			
8	805	231	412	507	203	954	165	1350			
9	660	260	349	571	160	1085	130	1519			
10	535	289	283	634	130	1205	105	1688			
11	442	318	234	697	107	1326	87	1856			
12	371	347	196	761	90	1446	73	2025			
13	316	376	167	824	77	1567	62	2194			
14	273	405	144	888	66	1687	54	2363			
15	238	434	126	951	58	1808	47	2531			