

VARIO LED HIGH BAY LIGHT



Optimale Beleuchtung

Der einfach zu installierende Diffusor sorgt für eine gute horizontale und vertikale Lichtverteilung. Die Verwendung von verschiedenen Lampenschirmen ermöglicht eine optimale Ausleuchtung.



Unterschiedliche Strahlungswinkel

Die unterschiedlichen Lampenschirme lassen das Licht in verschiedenen Strahlungswinkeln austreten. Je nach Anwendung lässt sich somit die beste Lösung für unterschiedliche Anforderungen finden.



Modulares Design

Der modulare Aufbau dieser High Bay Lampen ermöglicht neben dem individuellen Anpassen an die verschiedenen Gegebenheiten auch ein einfaches Upgrade auf die neueste LED Generation.



Servicefreundlich

Im Fall eines Falles lassen sich die verschiedenen Lampenteile einfach und ohne grossen Aufwand austauschen. Das spart nicht nur Zeit, sondern auch Kosten.



Hochwertige Komponenten

Exzellentes Lichtdesign fängt bei den eingesetzten Komponenten an. Alle Lampen der Vario Baureihe verfügen daher über CITILED Chipsätze von hoher Qualität und langer Lebensdauer.



Energie-spar-sam

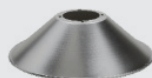
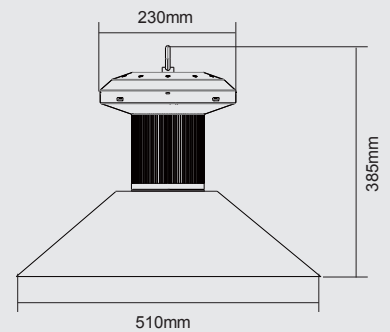
Die Kombination aus hoch-effizienten LED Komponenten und exzellentem Lichtdesign führen bei SONARAY Beleuchtungen zu einer 40% - 80% Energieeinsparung gegenüber herkömmlichen Lampen.

VARIO LED HIGH BAY LIGHT 65 W



Spezifikationen

Material: Aluminium
 Farbe: Schwarz (optional: Silber)
 Treiber: Intern
 Spannungsversorgung: 90 - 277 V ~ 50/60Hz
 Power Faktor: > 0,9
 Gewicht: 3,6 kg
 Betriebstemperatur: -20° C ~ 40° C
 Lebensdauer: > 40.000 Stunden



Leuchtmittel

Lampenschirm
Dreieckform

Spezifikation mit Lampenschirm Dreieckform

Modell	Leistung (W)	Lumen (lm)	Effizienz (lm/W)	Farb- temperatur (K)	CRI (Ra)	Strahlungs- winkel (°)
HB-B-2065 TC	65	5330	82	5000	80	75
HB-B-2065 MB	65	6500	100	5000	65	75

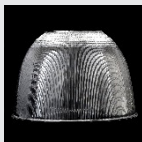
Weitere Lampenschirme



Diffusor
für Dreieckform

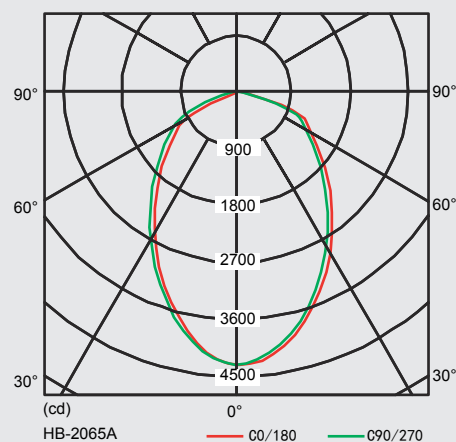


Lampenschirm
Glockenform (60°)



Lampenschirm
Transparent (55°)

Lichtverteilungskurve mit Lampenschirm Dreieckform



Beleuchtungsstärke mit Lampenschirm Dreieckform

H(m)	E lx	D (cm)
1	4101	138
2	1025	276
3	456	414
4	256	552
5	164	690
6	114	828
7	84	966
8	64	1104
9	51	1242
10	41	1380
11	34	1518
12	28	1657
13	24	1795
14	21	1933
15	18	2071

SONARAY[®]
by DASCOM

Alle Firmen und Produktnamen sind Marken der jeweiligen Eigentümer.
 Änderungen, Irrtümer und Druckfehler vorbehalten.

© 2016 DASCOM Europe GmbH | Stand April 2016 | Ver. 6.0

DASCOM Europe GmbH

Heuweg 3 • D-89079 Ulm
 Tel: +49.731.2075-0 • Fax: +49.731.2075-564
www.sonaray.eu